

Fujitsu Siemens Amilo D sülearvuti kasutamise lühijuhend



FUJITSU COMPUTERS
SIEMENS

Sisukord

lk

3	Komplektatsioon
3	Arvuti ettevalmistamine kasutamiseks
3	Arvuti lahtipakkimine
4	Ohutusalsed märkused
5	Akude säilitamine
5	Lisamoodulite ja plaatide installeerimine
6	Energi säästmine
6	Korduvkasutus ja hävitamine
6	Sülearvuti paigaldamine
7	Sülearvutiga reisimine
7	Sülearvuti transportimine
7	Sülearvuti puhastamine
8	Toitekaabli ühendamine
8	Sülearvuti vaated
11	Sülearvutiga sisse- ja väljalülitamine
12	Staatuse näidikud
13	Klaviatuur
15	Klahvikombinatsioonid
16	Kiirvaliku klahvid
17	Puutepaneel ja selle nupud

Lühike Fujitsu Siemens Amilo sülearvuti kasutusjuhend

Sülearvuti komplekti kuuluvad:

- arvuti
- toitejuhe + adapter
- modemi kaabel
- kasutusjuhendid
- tarkvara meediad

Arvuti ettevalmistamine kasutamiseks

Arvuti kasutamiseks tuleb eelnevalt laadida akud ja installeerida ning konfigureerida rakendusprogrammid. Operatsioonisüsteem ja erinevad draiverid on eelinstalleeritud.

Sülearvuti kasutamiseks akudelt tuleb akud eelnevalt laadida.

Kui toitejuhe ei ole ühendatud, siis kasutab arvuti töötamiseks akut. Te saate pikendada aku eluiga ja tööaega, kui kasutate energiasäästurežiimi. Kui kasutate sülearvutit normaalsetes kontoritingimustes, siis soovitame kasutada välist toiteallikat.

Arvuti lahtipakkimine



Pakkige lahti kõik kassis sisalduv ja veenduge, et kõik vajalikud asjad on olemas.



Hilisema transpordi jaoks on soovitatav hoida alles pakend, sest see on antud arvuti transportimiseks kõige turvalisem.



Pärast sisselülitamist teostab arvuti automaatselt süsteemi kontrolli (POST, Power On selfTest), mille jooksul ei tohi arvutit välja lülitada.

Ohutusalased märkused



Lugege läbi ka juhendid "Ohutus ja Ergonoomia" ning "Garantii" (inglisekeelsed). Ohutusalased märged on antud juhendis tähistatud vasakul oleva sümboliga.

- Kui ühendate kaableid, siis jälgige antud juhendis toodud nõuandeid.
- Kui soovite oma sülearvutit puhastada, siis tutvuge enne peatükiga, mis käsitleb sülearvuti puhastamist.
- Kasutage ainult selle arvuti jaoks ette nähtud akusid!
- Ärge hoidke sülearvutis akusid, mille säilimistähtaeg on ületatud.
- Olge ettevaatlik, akud ei tohi maha kukkuda, ega nende korpust ei tohi vigastada (tulekahju oht).
- Kui korduvkasutusega akud on vigastatud, ei tohi neid enam kasutada.

Ärge puudutage akude kontakte.

Ärge kunagi ühendage omavahel akude positiivseid ja negatiivseid klemme.

Kasutatud akud tuleb hävitada vastavalt antud maa ettekirjutustele.

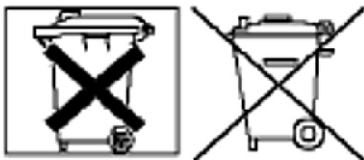


• Kui sülearvuti akus on kasutusel liitiumpatareid, siis: Liitiumpatareid võivad vahetada ainult selleks spetsiaalse ettevalmiste saanud inimesed. Vale käsitlemise korral võivad patareid plahvatada.

Liitiumpatareid võib asendada ainult identsete või tootja poolt soovitatud analoogsete patareidega.

Kasutatud liitiumpatareid tuleb hävitada vastavalt antud maa ettekirjutustele.

• Kõik loodusele ohtlikud akud ja patareid on tähistatud ühega alltoodud märkidest (läbikriipsutatud prügikast).



Akude säilitamine

Säilitage akusid täislaetuna. Soovitatav säilitamistemperatuur on 0° ja +30° vahel, mida madalam on temperatuur, seda väiksem on ka tühjenemise kiirus.

Kui akusid ei kasutata kauem, kui kaks kuud on soovitatav nad enne kasutamist uuesti täis laadida.

Et saada kätte täismahtuvust, tuleb aku täiesti tühjaks lasta ja siis uuesti laadida.



Kui Te ei kasuta akusid pikka aega, on soovitatav nad sülearvutist välja võtta. Ärge kunagi säilitage akusid sülearvutis.

Lisamoodulite ja plaatide installeerimine



Seda sülearvutit võivad hooldada ja parandada ainult vastava kvalifikatsiooniga tehnilised töötajad. Ebakorrektnete seadme avamine või remont kujutab endast kasutaja jaoks suurt ohtu (elektrilöök, iseeneslik süttimine) ja lõpetab müügigarantii.

Arvuti tuleb välja lülitada ja toide katkestada.

Olge komponentide vahetamisel ettevaatlik lukustussüsteemidega. Ärge kunagi kasutage teravaid esemeid (kruvikeeraja) millegi lahti kangutamiseks



Komponendid, mis on tundlikud staatilisele elektrile (ESD) on tähistatud järgmise sümboliga:

Kui on vajalik käsitleda staatilise elektri suhtes tundlikke komponente, siis tuleb täita järgnevaid ohutusnõudeid:

- Tuleb ennast staatiliselt maandada (näiteks hoides kinni maandatud objektist.
- Seade ja tööriistad peavad olema staatikavabad
- Arvuti tuleb välja lülitada ja toide katkestada.
- Staatikale tundlikke komponente tuleb kinni hoida ainult servadest.
- Ei tohi kinni hoida ega puudutada staatikale tundlikke mikroskeeme ja kondensaatoreid

Energia säästmine

Lülitage sülearvuti välja, kui Te seda ei kasuta.

Sülearvuti kasutab vähem elektrienergiat, kui kasutate energiasäästlikuse funktsioone ja te saate ilma akusid laadimata sülearvutiga kauem tööd teha.

Energia säästmine Windowsis töötamisel

Kui kasutate välist monitori, on soovitatav kasutada ekraanisäästjat. Valige menüüst: *Start > Control Panel > Appearance and Themes > Display > Screen Saver*.



Kasutades LCD ekraani ei ole ekraanisäästjat vaja, kuna LCD ekraan lülitub energiasäästlikul režiimil välja.

Korduvkasutus ja hävitamine

Ärge visake patareisid ja akusid tavalistesse prügikastidesse.

Meie seadmed on suures osas toodetud korduvalt kasutatavatest materjalidest. Seadmed saab pärast kasutusaja lõppu tagastada eeldusel, et nad on normaalsele kasutusele vastavas seisukorras. Sel juhul hävitatakse mittekasutatavad elemendid loodussäästlikke meetmeid kasutades. Kasutatud seadme tagastamiseks on igal maal omad organisatsioonid. Lisainformatsiooni tagastamisvõimaluste kohta saab ka järgmiselt koduleheküljelt: www.fujitsu-siemens.com/recycling.

Sülearvuti paigaldamine

Valige sülearvutiga töötamiseks sobiv koht arvestades järgmisi nõudeid:

- Ärge paigaldage arvutit pehmele pinnale (Näiteks vaibale või pehmele mööblile). Ruum arvuti põhja all peab olema tühi ja arvuti ümber peab jääma vähemalt 10cm vaba ruumi, et tagada piisav ventilatsioon.
- Kasutage sülearvutit puhtal ja kuival, mittelibiseval pinnal. Arvutit ei tohi panna küttekeha ega soojust kiirgava seadme lähedusse.
- Sülearvuti ja adapteri vahemaa peab olema vähemalt 20cm. Arvuti ega adapteri ventilatsioonivõlv ei tohi mitte kunagi kinni katta.
- Kaitske sülearvutit tolmu, niiskuse ja kuumuse eest.

Sülearvutiga reisimine

Enne reisile minekut on soovitatav:

Teha varukoopiad olulisest infost kõvakettal.

Kui soovite kasutada sülearvutit lennukis, tehke enne kindlaks, kas see on lubatud.

Kui reisite välismaale, kontrollige, kas toiteadapter töötab antud maa toitepingel. Vastasel juhul muretsege sobiv toiteadapter. Ärge kasutage pingemuutjaid!

i

Modemi kasutamisel arvestage, et teistes riikides võivad esineda erinevad telefonisüsteemid.

Sülearvuti transportimine

Eemaldage kõik andmekandjad (näiteks CD/DVD-plaat -lugejast).

Eemaldage toitejuhe ja kõik välised seadmed, mis on lisatud.

Lülitage arvuti välja ja sulgege ekraan nii, et see lukustub.

Kui on vaja arvutit eraldi transportida, kasutage originaalpakendit või muud sobivat pakendit, et kaitsta arvutit vale käsitsemise eest.

Arvuti kaitsmiseks juhuslike hoopide ja löökide eest kasutage arvuti kandekotti.

Kaitske arvutit tugevate löökide ja suurte temperatuurikõikumiste eest (näiteks otsese päikese eest autos).

Sülearvuti puhastamine

Lülitage arvuti välja! Eemaldage toitejuhe ja akud!

Ärge kunagi proovige ise puhastada arvuti komponente ja osi.

Ärge kunagi kasutage puhastusvahendeid, mis sisaldavad

abrasiivseid osakesi ja võivad kahjustada plastikuid. Vale

puhastusvahendi kasutamine võib rikkuda arvuti klaviatuuri või korpuse, või koguni terve sülearvuti.

Kontrollige, et sülearvuti sisemusse ei pääseks vedelikke.



Korpust võib pühkida kuiva lapiga.

Kui korpus on väga määrdunud, kasutage lappi, mis on niisutatud leebe

koduse puhastusvahendiga ja seejärel kuivatage arvuti hoolikalt. LCD

ekraani puhastage pehme, niisutatud lapiga. Puutekraani puhastamiseks

kasutage desinfitseeriva toimega puhastuslappe.

Sülearvuti ettevalmistamine tööks

Toitekaabli ühendamine

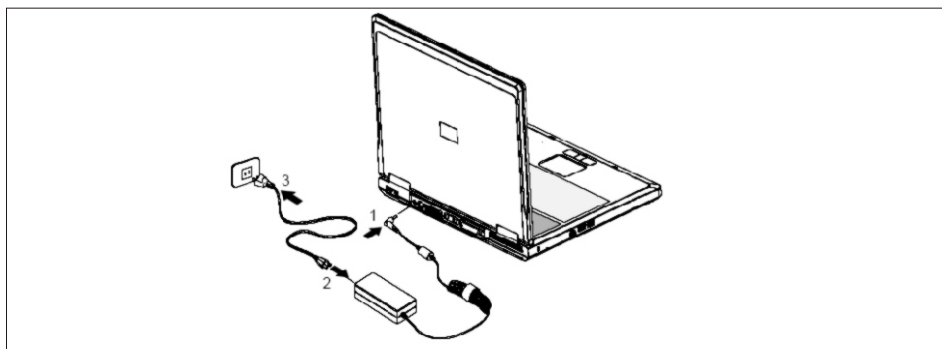


Arvutiga kaasas olev toitekaabel vastab selle maa standarditele, kus arvuti on ostetud. Tehke kindlaks, et see vastab ka selle maa standarditele, kus Te kavatsete arvutit kasutada.

Ärge kunagi ühendage voolujuhet enne: elektrilöögi saamise oht!

Ärge kunagi kasutage teiste seadmete adaptereid.

Ärge kunagi kasutage teiste sülearvutite adaptereid.



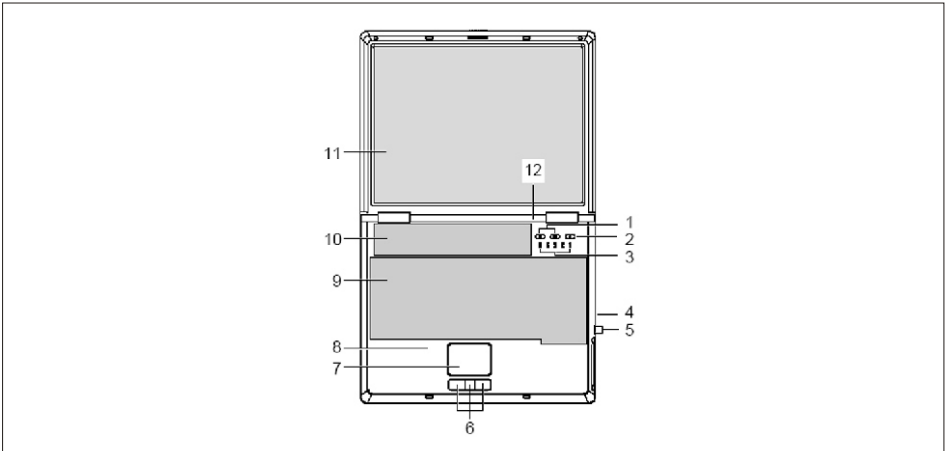
- Ühenda arvutiga kaasas olev toitejuhe arvuti toitepistikusse (DC IN), mis asub arvuti tagaküljel (1).
- Ühenda seinakontakti käiv juhe toiteadapteri külge (2)
- Seejärel ühenda voolujuhe seinakontakti pistikusse(3).
- Aku hakkab laadima ja aku laadimise tuluke punaselt vilkuma.

Sülearvuti vaated

Selles osas tutvustatame teile sülearvuti erinevaid osasid. Palun tutvuge nendega enne arvuti kasutamist. Illustratsioonid võivad mõnevõrra erineda tegelikust sülearvutist.

Sülearvutiga töötamine

Sisemine vaade



1 = Kiirlülituse nupud

2 = sisse/välja lülitamine(ON/OFF)

3 = staatuse näidikud

4 = mikrofon

5 = staatuse näidikud

6 = puutekraani klahvid ja kerimisnupp

7 = puutekraan

8 = randmetugi

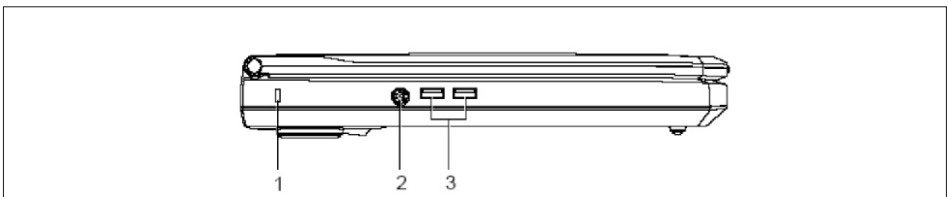
9 = klaviatuur

10 = kõlarid

11 = LCD ekraan

12 = "suletud kaas" nupp

Vasak külg



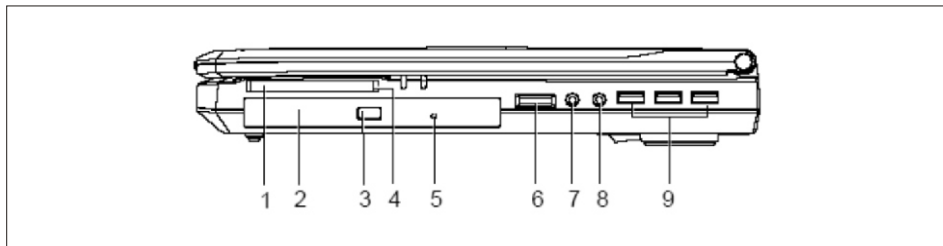
1 = Kensington lukk

2 = PS/2 pistik klaviatuuri või hiire ühendamiseks

3 = USB pistikud

Sülearvutiga töötamine

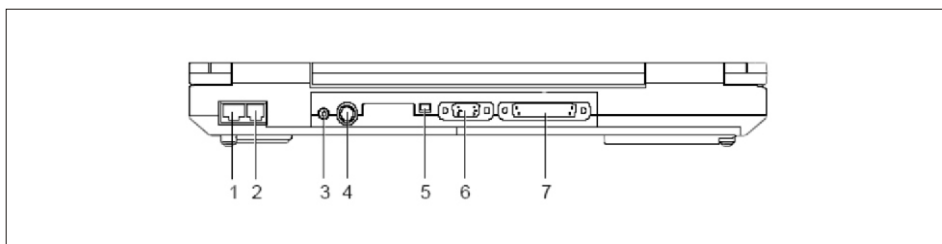
Parem külg



- 1 = PC kaardi pesa
- 2 = CD/DVD seadme
- 3 = CD sisestamise/väljastamise nupp
- 4 = PC kaardi väljastamise nupp
- 5 = seadme käsitsi avamise nupp

- 6 = heli tugevuse regulaator
- 7 = mikrofoni pistik
- 8 = kõrvaklappide pistik
- 9 = USB pistik

Tagumine külg



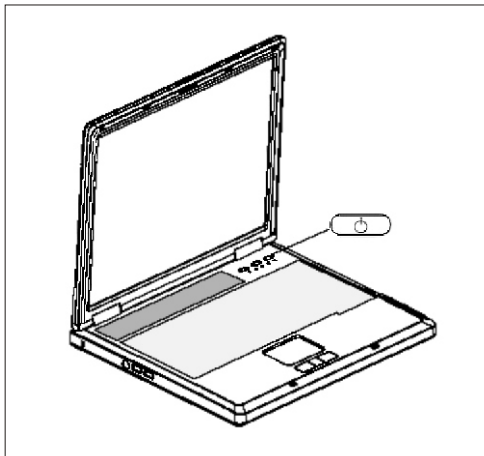
- 1 = võrgu (LAN) sisend
- 2 = modemi sisend
- 3 = vooluadapteri sisend (DC IN)
- 4 = S-VHS video väljund

- 5 = FireWire pistik
- 6 = monitori pistik
- 7 = paralleelport

Sülearvutiga töötamine

Sülearvuti sisse- ja väljalülitamine

Sülearvuti sisselülitamine



- Liigutage liugnuppu paremale ja kergitage ekraaniklappi
- Vajutage ON/OFF nuppu.



See illustratsioon võib mõnevõrra erineda Teie poolt ostetud sülearvutist



Kui Teil on määratud parool, siis sisestage parool, kui arvuti seda nõuab.

Sülearvuti esmakordne sisselülitamine



Kui lülitate arvuti esimest korda sisse, siis installeeritakse ja konfigureeritakse kaasasolev tarkvara. Seetõttu tuleb esmakordsel sisselülitamisel sülearvuti kindlasti ühendada juba eelnevalt vooluvõrku ja varuda piisavalt aega, et installatsioon lõpule viia.

Installatsiooni ajal võib sülearvutile teha alglaadimist ainult siis, kui seda nõutakse!

- Lülitage arvuti sisse
- Installatsiooni ajal jälgige ekraanile ilmutavaid juhiseid.

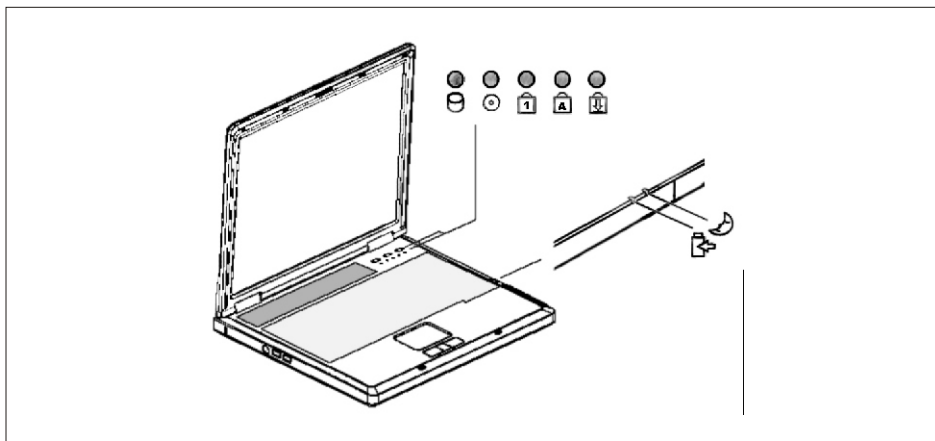
Sülearvuti välja lülitamine

- Lülitge sülearvuti välja menüüst *Start* käsuga *Turn Off*.
- Kui sülearvuti ei lülita ennast ise välja, siis vajutage ON/OFF nupu umbes 4 sekundit.
- Sulgege LCD ekraan, nii et see lukustub.

Sülearvutiga töötamine

Staatuse näidikud

Staatuse näidikud ehk tulukesed annavad teavet aku, erinevate seadmete ja klaviatuuri seadete kohta.



Kõvaketta tuluke

Kui tuluke põleb roheliselt, siis arvuti kasutab kõvaketast



CD/DVD seadme tuluke

Kui tuluke põleb roheliselt, siis seadet kasutatakse.

CD/DVD-plaadi eemaldamise ajaks peab tuluke olema kustunud



Numbrifiksaatori tuluke

Kui tuluke põleb, on aktiveeritud numbrifiksaator

klahvikombinatsiooniga **Fn + NumLK** ja töötab numbriklaviatuur.

Mitmefunktsiooniliste klahvide kasutamisel ilmuvad trükkides

Sülearvutiga töötamine

Suurtähe luku tuluke



Kui tuluke põleb, siis on vajutatud klahvi **Caps Lock** ning aktiveeritud suurtähe lukk ja trükkides ilmuvad ainult suured tähed. Mitmefunktsiooniliste klahvide kasutamisel ilmuvad trükkides klahvi vasakpoolses ülemises nurgas olevad sümbolid.



Kerimisfunktsiooni lukk

Kui tuluke põleb on aktiveeritud kerimisfunktsioon klahvikombinatsiooniga **Fn + ScrLK**. Omadused sõltuvad kasutatavast programmist.



Energia säästurežiimi tuluke

Kui tuluke põleb oranžilt, siis töötab sülearvuti *SmartPower* säästurežiimil. Kui tuluke vilgub oranžilt, siis on sülearvuti energia säästurežiimil.



Aku tuluke

Kui arvuti ei ole sisse lülitatud, siis tuluke ei põle.
Kui tuluke vilgub punaselt, siis aku laeb
Kui tuluke vilgub roheliselt, siis aku hakkab tühjaks saama.
Kui tuluke põleb roheliselt, siis on arvuti sisse lülitatud.

Klaviatuur

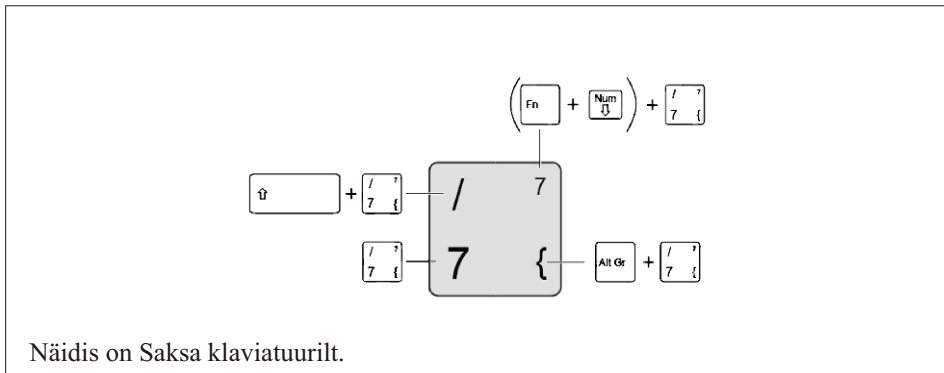


Arvuti klaviatuur on pidevas kasutuses, seega võivad klaviatuurile kantud märgid kasutamise käigus kuluda.

Sülearvuti klaviatuur võimaldab kasutada paljusid funktsioone erinevate klahvikombinatsioonidega.

Allpool olev joonis selgitab, kuidas kasutada erinevaid klaviatuuri funktsioone, eeldusel, et CapsLK indikaator ei põle ja kui operatsioonisüsteemiks on *Windows*.

Sülearvutiga töötamine



Backspace klahv kustutab kursorist vasakul oleva tähemärgi



Tabulaator liigutab kursori järgmisele tabulaatori positsioonile.



Enter lõpetab käsundirea. Käsklus, mille olete sisestanud sooritatakse pärast selle klahvi vajutamist.



CapsLock klahvi vajutamisel süttib suurtähe luku tuluke ja trükkides ilmuvad ainult suured tähed. Käsundi lõpetamiseks vajutage uuesti Caps Lock klahvi.



Shift klahvi vajutamisel ilmuvad trükkides suured tähed, või klahvi vasakpoolses ülemises nurgas olevad sümbolid.



Alt Gr klahvi all hoidmisel trükkimise ajal ilmuvad trükkides klahvi parempoolses alumises nurgas olevad sümbolid (näiteks ülaltoodud 7 + Alt Gr klahvikombinatsioonil saame trükkides: }).



Fn klahvi vajutamine võimaldab kasutada erinevaid funktsioone (vaata: pt. Klahvikombinatsioonid
Kui välisel klaviatuuril puudub Fn klahv, siis toimib samamoodi klahvide **Ctrl** + **Alt Gr** või **Ctrl** + **Alt** kasutamine.

Sülearvutiga töötamine

Klahvikombinatsioonid

Järgnevad klahvikombinatsioonide kirjeldused kehtivad kasutades Microsoft Windows operatsioonisüsteemi.

Klahvikombinatsioonid toimivad järgmiselt:

› Hoia all kombinatsiooni esimest klahvi

› Hoides all esimest klahvi, vajuta alla ka teine/teised klahvid



Kui välisel klaviatuuril puudub Fn klahv, siis toimib samamoodi klahvide **Ctrl**+**Alt Gr** või **Ctrl**+**Alt** kasutamine.



Energia säästurežiimi sisse/välja lülitamine



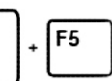
Aku hoiatussignaali sisse/välja lülitamine

Välise ekraani ja sülearvuti ekraani ümberlülitamine



Kui on ühendatud väline lisaekraan, siis selle klahvikombinatsiooniga on võimalik kasutada:

- ainult sülearvuti ekraani
- ainult välist ekraani
- mõlemat ekraani korraga

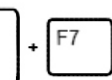


Helitugevuse reguleerimine:

heli muutub valjemaks

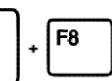


heli muutub vaiksemaks



Ekraani heleduse muutmine

heledus suureneb

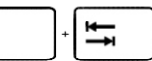


heledus väheneb



Käsundi peatamine

Selle klahvikombinatsiooni kasutamine katkestab kohe kättesaadavale oleva tegevuse



BackTab (Shift + Tab)

liigutab kursori eelmisele tabulaatori positsioonile.

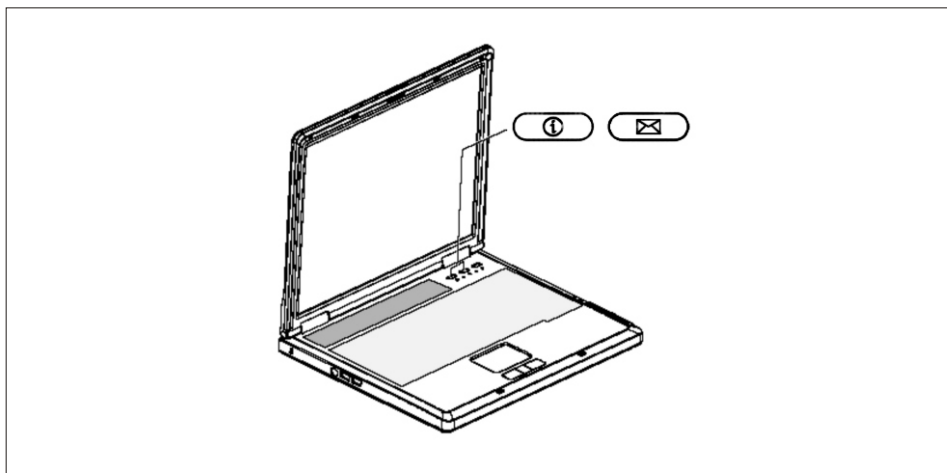


Reset, esmane vajutamine käivitab Tegumihalduri (Task Manager), teistkordne vajutamine käivitab arvuti algläadimise.

Sülearvutiga töötamine

Kiirvaliku klahvid

Teie sülearvuti on varustatud kahe kiirvaliku klahviga.



Internet (eel-seadistatud)

Sellele klahvile vajutamise saate käivitada interneti brauseri.



E-mail (eel-seadistatud)

Sellele klahvile vajutamise saate käivitada e-maili programmi.

Sülearvutiga töötamine

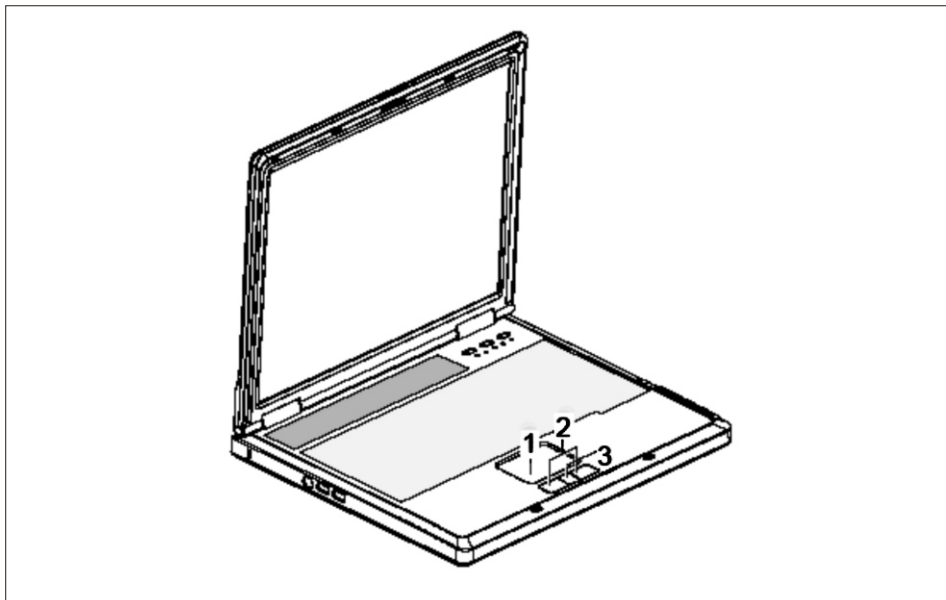
Puutepaneel ja selle nupud



Hoia puutepaneel puhas!

Kasuta puutepaneeli alati ainult puhaste kätega.

Ära pane puutepaneeli ja selle nuppude peale raskeid asju (näit. raamatuid).



1 = Puutepaneel 2 = Puutepaneeli nupud 3 = Puutepaneeli kerimisnupp

Puutepaneeli abil saab liigutada kursorit arvutiekraanil. Nupud toivad nagu tavalise hiire nupud.

Kursori liigutamine:

vea sõrmega mööda puutepaneeli, kursor liigub ekraanil analoogselt.

Objekti valimine:

vea kursor selle objekti kohale, mida soovid valida. Koputa kergelt üks kord puutepaneelile või vajuta üks kord puutepaneeli vasakut nuppu.

Käskluse sooritamine:

vea kursor selle objekti kohale, mida soovid valida. Koputa kergelt kaks korda puutepaneelile või vajuta kaks korda puutepaneeli vasakut nuppu.

Objekti liigutamine:

vea kursor selle objekti kohale, mida soovid valida. Vali objekt ja hoia all vasakut nuppu. Vea valitud objekt soovitud kohta ja tõsta sõrm nupult.